



**A R C H I M E D E S**

SYSTEMY TRANSPORTU  
WEWNĘTRZNEGO

AUTOMATYZACJA PROCESÓW  
PRODUKCYJNYCH



Produkty wykonujemy w oparciu o profile  
alumiowe firmy MK Technology Group



ARCHIMEDES

## O nas

# Napędzamy przyszłość!

### Nasza strategia

Postęp i nowe technologie z nim związane usprawniają procesy, zwiększają wydajność, a w konsekwencji umożliwiają konkurowanie z najlepszymi. Zmianom można się tylko przyglądać lub aktywnie w nich uczestniczyć. Najlepsi kreują rzeczywistość i nieustannie inwestują w rozwój zasobów oraz kompetencji. Wszystko po to, by mieć wpływ na przyszłość.

Dziś po niemal dwudziestu latach działalności nie mamy wątpliwości: to otwartość na zmiany i poszukiwanie nowoczesnych rozwiązań są źródłem naszego sukcesu, jak i naszych Klientów.

W każdym projekcie szczegółowo analizujemy potrzeby Klientów i starannie planujemy zadania do wykonania. Wszystko po to, by skutecznie i terminowo realizować inwestycje nam powierzane. We współpracy chcemy być partnerem niezawodnym.

**100 000**  
produktów

**5000**  
Klientów

**4000m<sup>2</sup>**  
powierzchni

**100**  
pracowników

**60**  
dostawców

**20**  
lat na rynku

**5**  
centrów produkcyjnych



ARCHIMEDES

## O nas

# Napędzamy przyszłość!

### Nasze atuty

- Działamy w branży od 20 lat
- 10 lat doświadczenia - kilka tysięcy wyprodukowanych przenośników dla wielu branż przemysłowych
- Własny dział konstrukcyjny
- Własne centra produkcyjne komponentów
- Komponenty dostępne z magazynu lub produkowane na miejscu w centrach produkcyjnych (taśmy, napędy, itd.)
- Serwis gwarancyjny i pogwarancyjny
- Bezpieczeństwo - zgodność wyprodukowanych maszyn i urządzeń z Dyrektywą maszynową
- Nadawanie deklaracji zgodności WE lub deklaracji włączenia maszyny nieukończonej

Siedziba w Toruniu



Oddział w Dąbrowie Górniczej



Przenośniki



ARCHIMEDES

## O nas

SYSTEMY  
TRANSPORTU  
WEWNĘTRZNEGO  
I AUTOMATYZACJA  
PROCESÓW  
PRODUKCYJNYCH,  
ROBOTYZACJA

### **Produkcja systemów transportu wewnętrznego**

Od lat dysponujemy najbardziej kompleksowym zestawem komponentów do budowy przenośników oraz własnymi centrami produkcyjnymi. Wykorzystując te zasoby stworzyliśmy dział konstrukcyjny i od kilku lat produkujemy przenośniki i systemy transportowe, głównie dla branży automotive, spożywczej, rozlewniczej, przemysłu opakowań. Specjalizujemy się w projektowaniu złożonych systemów transportowych. Wykorzystujemy do tego celu przenośniki rolkowe, łańcuchowe, taśmowe, przenośniki z taśmą modułową, przenośniki płytkowe. Do wykonania projektów stosujemy niezawodne, sprawdzone podzespoły. Proponujemy rozwiązania nowoczesne zapewniające optymalizację procesów produkcyjnych oraz możliwie niskie koszty eksploatacyjne. Uczestniczymy w procesach instalacji i uruchomienia systemów u Klienta. Każde urządzenie dostarczamy z kompletną i zgodną z dyrektywami unijnymi dokumentacją techniczną oraz wizualizacją 3D. Nad jakością naszych realizacji czuwa zespół doświadczonych inżynierów projektantów, technologów, mechaników, automatyków oraz serwisantów.

### **Automatyzacja procesów produkcyjnych**

Projektujemy, produkujemy oraz instalujemy systemy automatyki przemysłowej oraz specjalistyczne stanowiska produkcyjne. Zapewniamy integrację linii produkcyjnych a głównym celem naszych projektów jest redukcja kosztów produkcji oraz zwiększenie efektywności i wydajności linii produkcyjnych. Automatykę opieramy przede wszystkim na komponentach firmy Siemens. Wykorzystujemy również produkty firm: Eaton, Omron, Festo oraz Rittal. Dostarczamy pełną dokumentację wraz ze schematem elektrycznym, wizualizacją stanowiska w programie 3D. Zapewniamy szkolenia stanowiskowe dla operatorów oraz kadry menedżerskiej.



ARCHIMEDES

# Spis treści

<b>O nas</b>	2-4
<b>Przenośniki z konstrukcją aluminiową</b>	6
taśmowe	7-11
łańcuchowe	12-14
z paskiem zębatym	15-17
rolkowe	18-19
stoły kulowe	20
z łańcuchem płytkowym	21-23
z taśmą modułową	24-26
<b>Windy</b>	27
<b>Obrotnice</b>	28
<b>Kontakt</b>	29



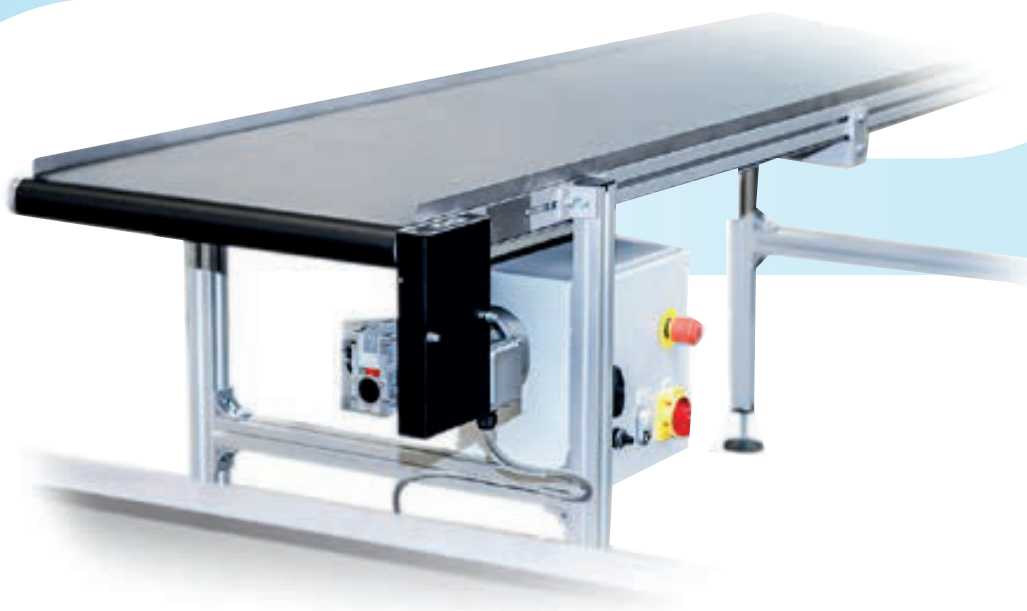
ARCHIMEDES

## Przenośniki z konstrukcją aluminiową



### Przenośniki z konstrukcją aluminiową

Przenośniki projektowane i produkowane przez naszą firmę mogą spełniać praktycznie wszelkie wymagania dotyczące transportu i manipulowania towarami drobnymi w trójwymiarowych aplikacjach automatyki przemysłowej. Istnieje możliwość wyboru spośród wielostanowiskowych, standardowych i modułowych systemów przenośnikowych, które można dostosować do wymagań Klienta. Można je łączyć z obrotowymi stołami do buforowania produktów i liniowych modułów technologicznych do precyzyjnych, dynamicznych zadań związanych z obsługą.





ARCHIMEDES

## Przenośniki taśmowe



### Przenośniki taśmowe

Przenośniki taśmowe stanowią najszerszą i najczęściej używaną grupę transporterów. Ramy tych urządzeń zbudowane są z profili aluminiowych systemu MK posiadających rowki teowe, kompatybilne z pozostałymi profilami. Dzięki temu łatwo dopasować przenośniki do konstrukcji maszyn oraz rozbudować je o kolejne akcesoria. Opcjonalne, gumowane rolki zapewniają pewniejsze przeniesienie napędu na taśmę.

Typ przenośnika	Szerokość [mm]	Długość [mm]	Obciążenie [kg]	Prędkość [m/min]	Średnice rolek [mm]	Praca rewersyjna	Możliwość akumulacji
<b>GUF-P MINI</b>	75/100/150	360-5.000	25	50	22/32	Tak	Tak
<b>GUF-P 2000</b>	50-800	380-10.000	75	80	10/12/19/52	Tak	Tak
<b>GUF-P 2041</b>	200-1200	540-10.000	150	60	22/85	Tak	Tak
<b>GUF-P 2004</b>	200-2000	720-20.000	200	60	105	Nie	Tak
<b>Przenośniki wznoszące</b>							
<b>KFG-P 2000</b>	300-700	1.400-4.000	40	15	52	Nie	Nie
<b>Przenośniki łukowe</b>							
<b>KGF-P 2000</b>	300-600	90st./180st.	30	30	19	Tak	Nie
<b>Przenośniki paskowe</b>							
<b>DGF-P 2001</b>	100-250	300-2.000	15	15	25	Nie	Tak



ARCHIMEDES

# Przenośniki taśmowe







ARCHIMEDES

# Przenośniki taśmowe





ARCHIMEDES

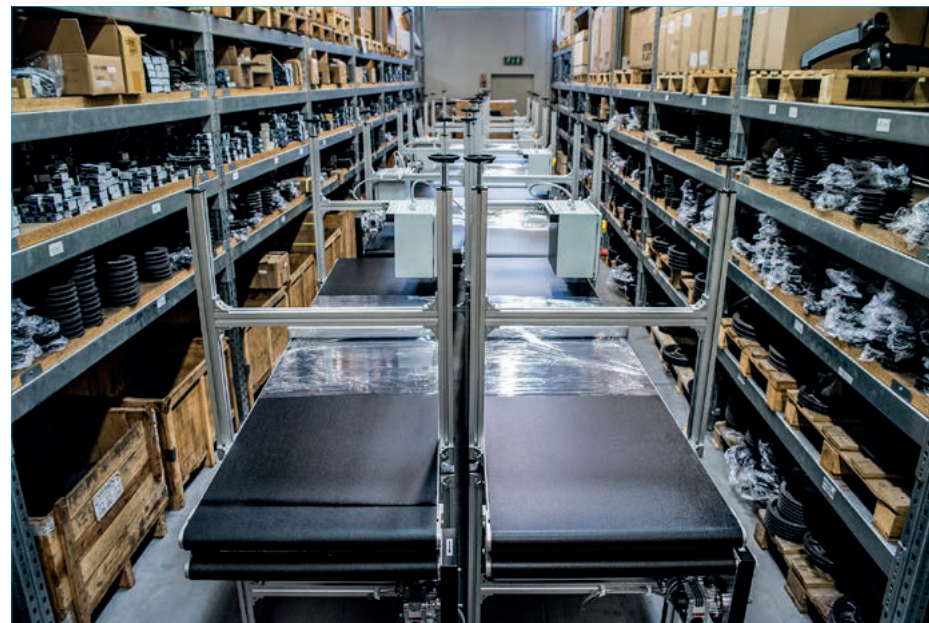
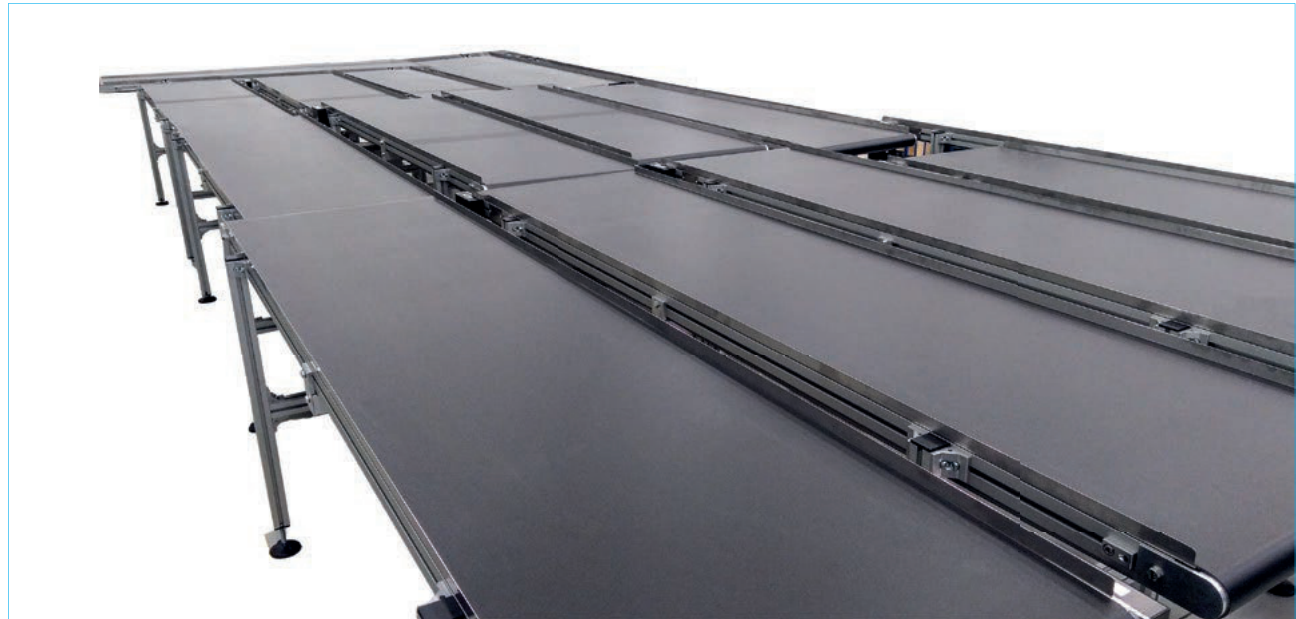
# Przenośniki taśmowe





ARCHIMEDES

## Przenośniki taśmowe





ARCHIMEDES

## Przenośniki łańcuchowe



### Przenośniki łańcuchowe

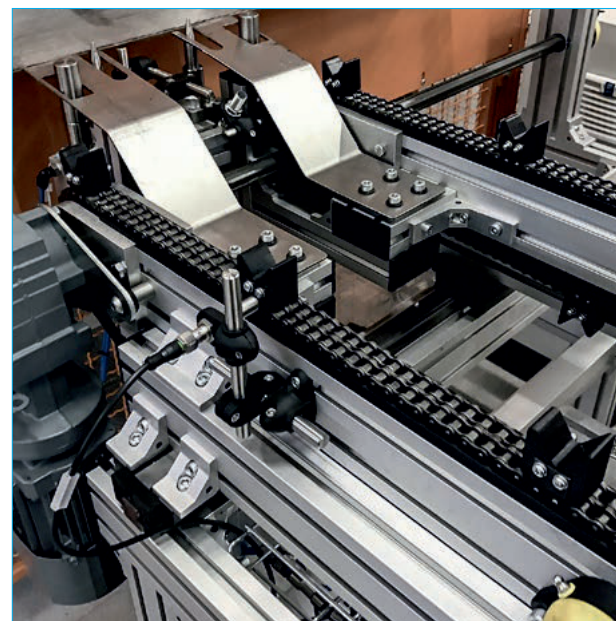
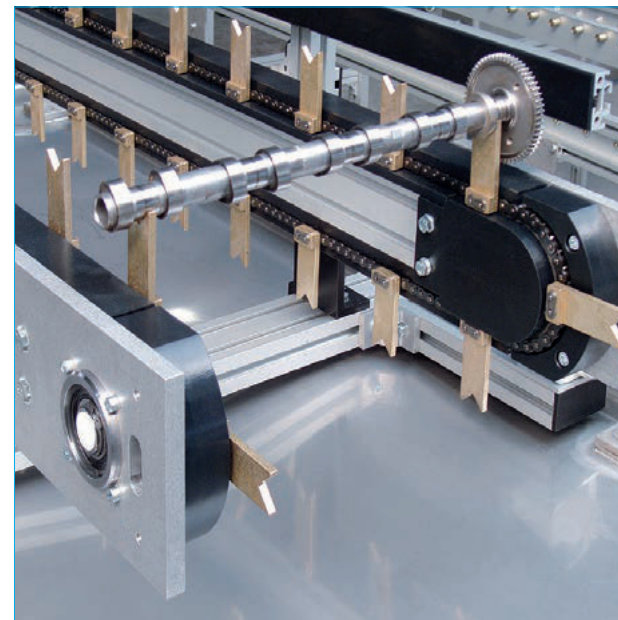
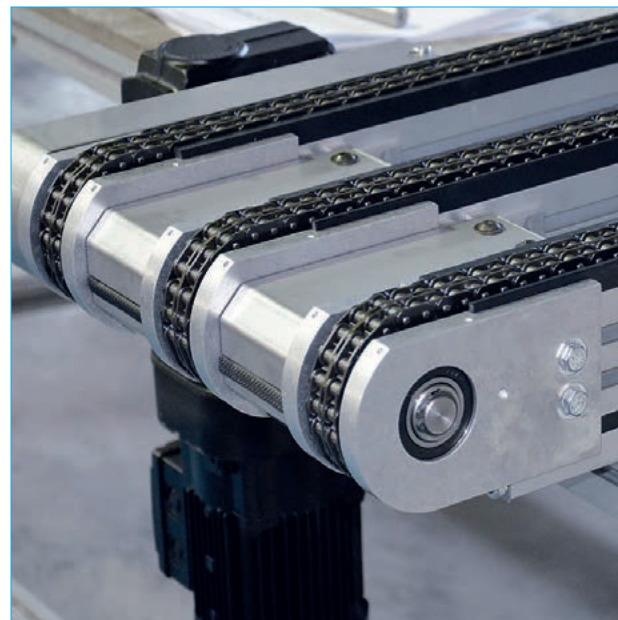
- Stosowane jako dwupasmowe i wielopasmowe systemy do palet
- Transport z dużymi ładunkami, także w trybie akumulacji
- Dostępne różne rodzaje łańcuchów: jednorzędowe, dwurzędowe, akumulacyjne
- Do transportu produktu lub paletki
- Możliwość stosowania w zabrudzonych środowiskach
- Solidna konstrukcja i duża odporność na temperaturę
- Dedykowane palety, transfery poprzeczne, stopery, pozycjonery, obrotnice, a także komponenty sterujące

Typ przenośnika	Szerokość [mm]	Długość [mm]	Obciążenie [kg]	Prędkość [m/min]	Średnice rolek [mm]	Praca rewersyjna	Możliwość akumulacji
<b>Przenośniki łańcuchowe</b>							
<b>KTF-P 2010</b>	200-2.000	500-10.000	1000	30	90	Tak	Tak
<b>Przenośniki z łańcuchem akumulacyjnym</b>							
<b>SRF-P 2010</b>	200-2.000	500-10.000	750	30	90	Tak	Tak
<b>SRF-P 2012</b>	200-2.000	1.000-10.000	1000	30	90	Tak	Tak



ARCHIMEDES

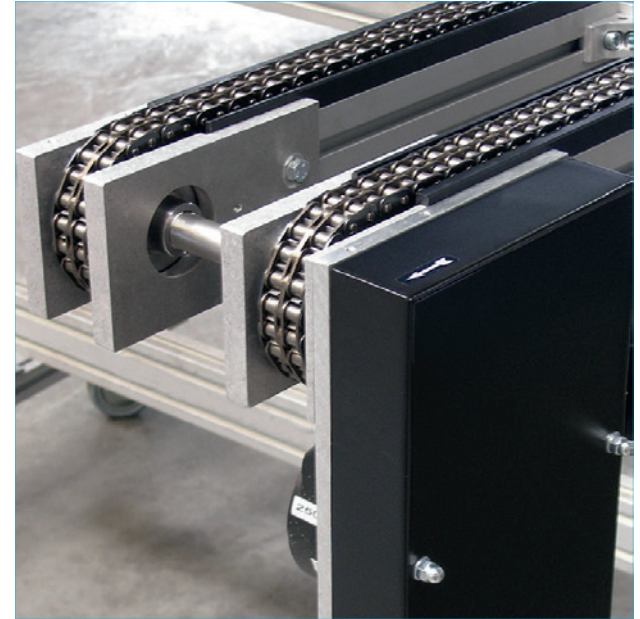
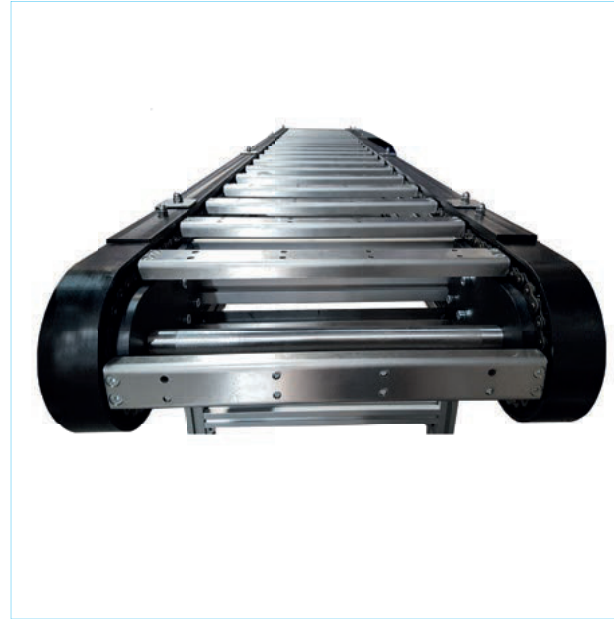
# Przenośniki łańcuchowe





ARCHIMEDES

# Przenośniki łańcuchowe





ARCHIMEDES

## Przenośniki z paskiem zębatym



### Przenośniki z paskiem zębatym

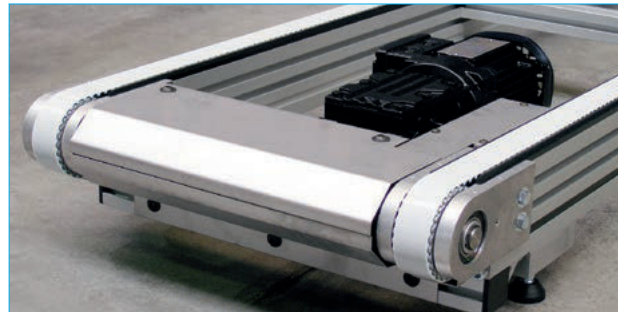
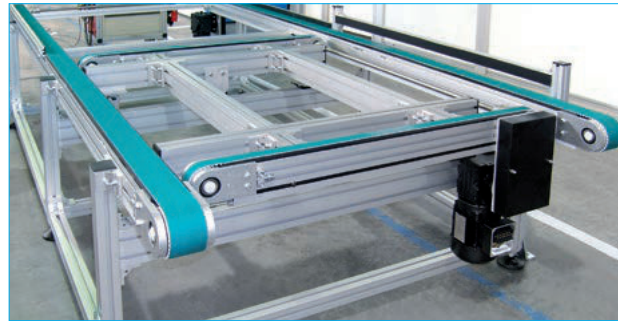
- Stosowane do transportowania paletek w zautomatyzowanych procesach produkcyjnych
- Wysokie prędkości i przyspieszenia przy jednoczesnej cichej pracy
- Dedykowane palety, transfery poprzeczne, stopery, pozycjonery, obrotnice a także komponenty sterujące
- Dostępne różne rodzaje pasków z powłokami dostosowanymi do danego produktu

Typ przenośnika	Szerokość [mm]	Długość [mm]	Obciążenie [kg]	Prędkość [m/min]	Średnice rolek [mm]	Praca rewersyjna	Możliwość akumulacji
<b>Przenośniki paskowe jednorzędowe</b>							
<b>ZRF-P 2040</b>	40/80/120/160	650-6.000	250	60	90	Tak	Tak
<b>Przenośniki paskowe dwurzędowe</b>							
<b>ZRF-P 2010</b>	200-1.000	500-6.000	250	60	90	Tak	Tak



ARCHIMEDES

# Przenośniki z paskiem zębatym

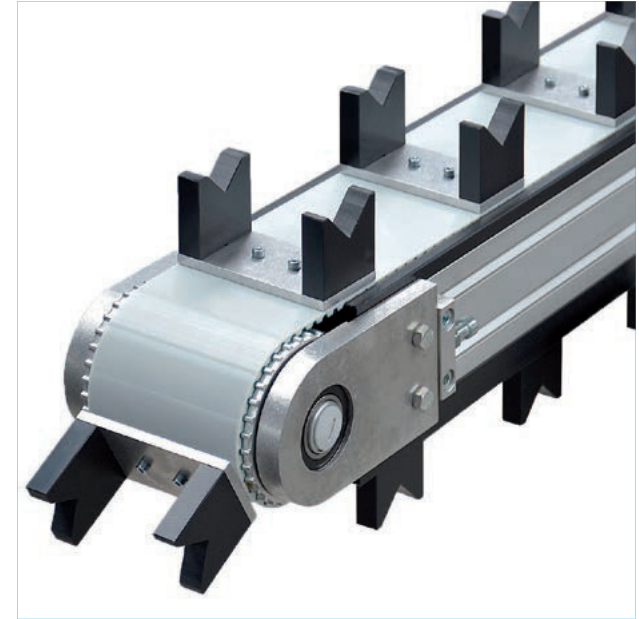






ARCHIMEDES

# Przenośniki z paskiem zębatym





ARCHIMEDES

## Przenośniki rolkowe



### Przenośniki rolkowe

- Dzięki zastosowaniu łożysk kulkowych w rolkach możliwość transportowania ciężkich ładunków
- Możliwość transportowania drobnych towarów oraz dużych opakowań
- Różne wersje napędów: grawitacyjny, styczny napęd łańcuchowy, elektrorolka
- Wałki umożliwiające operacje akumulacyjne
- Przy zastosowaniu napędów sekcyjnych można regulować prędkość na dowolnych odcinkach
- Występują w wersji łukowej i prostobieżnej

Typ przenośnika	Szerokość [mm]	Długość [mm]	Obciążenie [kg]	Prędkość [m/min]	Średnice rolek [mm]	Praca rewersyjna	Możliwość akumulacji
<b>Przenośniki rolkowe grawitacyjne</b>							
<b>RBS-P 2065/2066</b>	150-1050	200-5.000	1000	30	90	Tak	Tak
<b>RBS-P 2255</b>	150-1050	500-10.000	750	30	90	Tak	Tak
<b>Przenośniki rolkowe z napędem łańcuchowym</b>							
<b>RBT-P 2255</b>	320-720	500-10.000	750	30	90	Tak	Tak
<b>Przenośniki rolkowe napędzane elektrorolką</b>							
<b>RBM-P 2255</b>	480-680	500-10.000	750	30	90	Tak	Tak



ARCHIMEDES

# Przenośniki rolkowe





ARCHIMEDES

## Stoły kulowe



### Stoły kulowe

- Najczęściej stosowane w branży logistycznej
- Dowolna konfiguracja długości, szerokości oraz rozstawu kul
- Możliwość łatwego obracania i przesuwania produktów
- Krótki czas realizacji





ARCHIMEDES

## Przenośniki z łańcuchem płytkowym



### Przenośniki z łańcuchem płytkowym

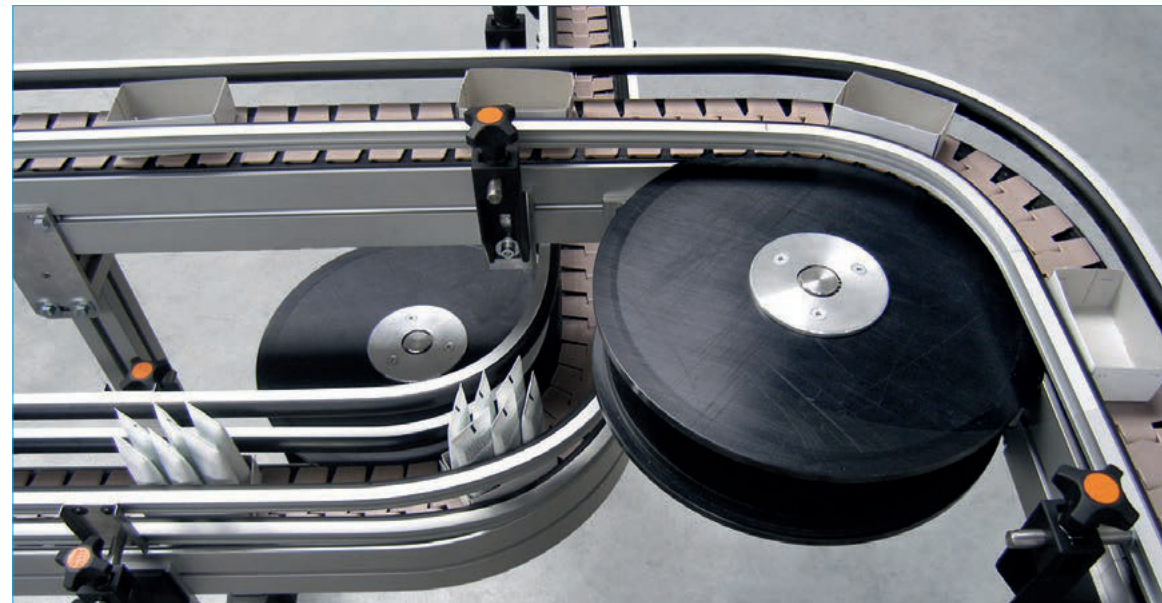
- Najczęściej stosowane w branży automotive, przy transporcie butelek oraz małych opakowań kartonowych
- Złożone konstrukcje umożliwiające płynne przejścia pomiędzy przenośnikami
- Dzięki modułowej budowie czas wyprodukowania jest znacznie krótszy, a koszty niższe
- Dostępne łańcuchy: ze stali, ze stali nierdzewnej, z tworzywa, proste i skątne
- Dostępne wersje w odcinkach prostych oraz łukowych

Typ przenośnika	Szerokość (mm)	Długość (mm)	Obciążenie (kg)	Prędkość (m/min)	Praca rewersyjna	Możliwości akumulacji
SBF-P	100/130	6000-15000	150	40	Nie	Tak



ARCHIMEDES

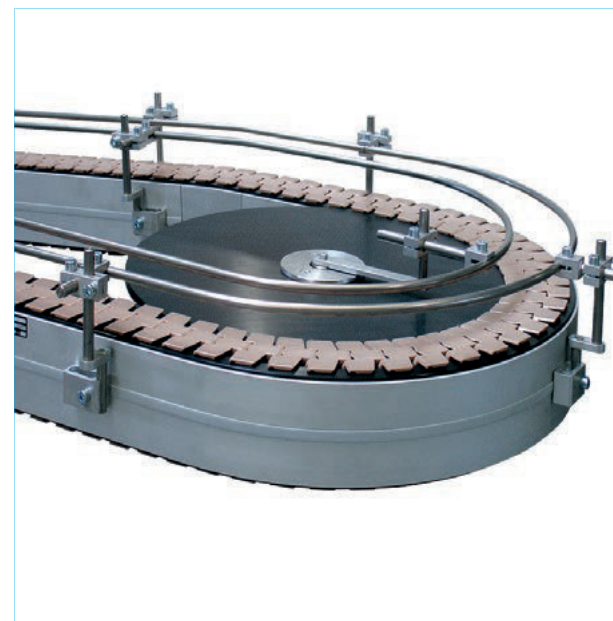
# Przenośniki z łańcuchem płytkowym





ARCHIMEDES

# Przenośniki z łańcuchem płytkowym





ARCHIMEDES

## Przenośniki z taśmą modułową



### Przenośniki z taśmą modułową

- Transport towarów drobnych bez względu na położenie oraz geometrię
- Doskonale nadają się do mokrych miejsc przy zastosowaniu taśm azurowych
- Dostępne różne rodzaje łańcuchów, np. dla wyższych temperatur, z atestem spożywczym
- Stabilny bieg taśmy, niezależnie od stosunku długości do szerokości
- Transportowane towary mogą być wypychane poprzecznie
- Łatwy demontaż taśmy

Typ przenośnika	Szerokość [mm]	Długość [mm]	Obciążenie [kg]	Prędkość [m/min]	Średnice rolek [mm]	Praca rewersyjna	Możliwość akumulacji
<b>Przenośnik z taśmą modułową</b>							
<b>MBF-P 2040</b>	200-1.000	475-10.000	250	30	100	Nie	Tak
<b>Przenośnik wznoszący z taśmą modułową</b>							
<b>KFM-P 2040</b>	200-1.000	1.000-4.000	100	30	100	Nie	Nie
<b>Przenośnik wznoszący z taśmą modułową stalową</b>							
<b>KFS-P 2040.86</b>	210-710	1.400-10.000	150	12	150	Nie	Nie





ARCHIMEDES

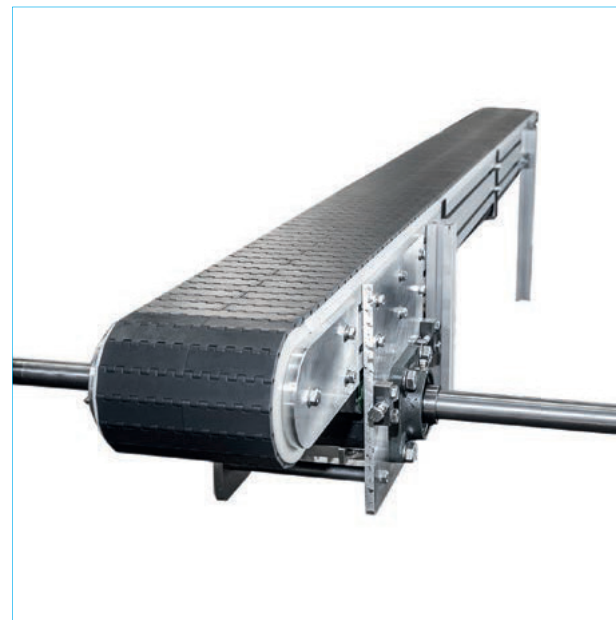
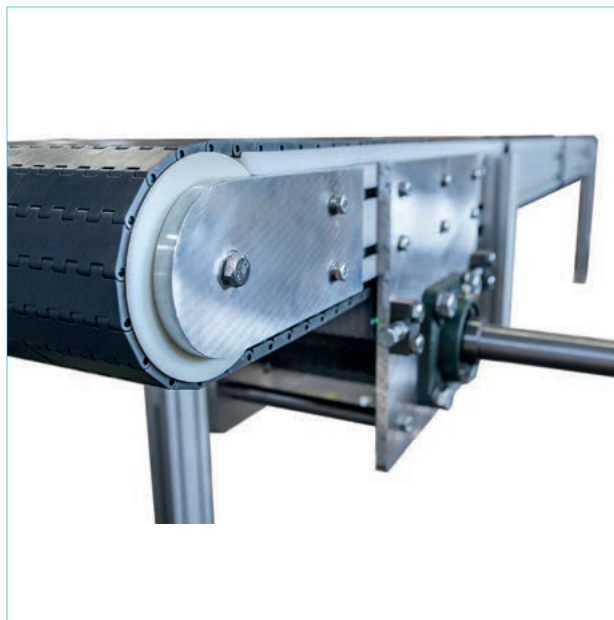
# Przenośniki z taśmą modułową





ARCHIMEDES

# Przenośniki z taśmą modułową





ARCHIMEDES

## Windy



### Windy

- Oszczędność miejsca i kosztów
- Wytrzymała konstrukcja - obciążenie do 500kg
- Maksymalna wysokość unoszenia - 4500 mm
- Maksymalna prędkość - 1 m/s
- Doradztwo, planowanie i realizacja całego systemu przez doświadczony zespół
- Windy dostarczamy również w wykonaniu do współpracy z operatorem
- Ogrodzony sztyb z unoszonymi pneumatycznie drzwiami wraz z rygłem bezpieczeństwa





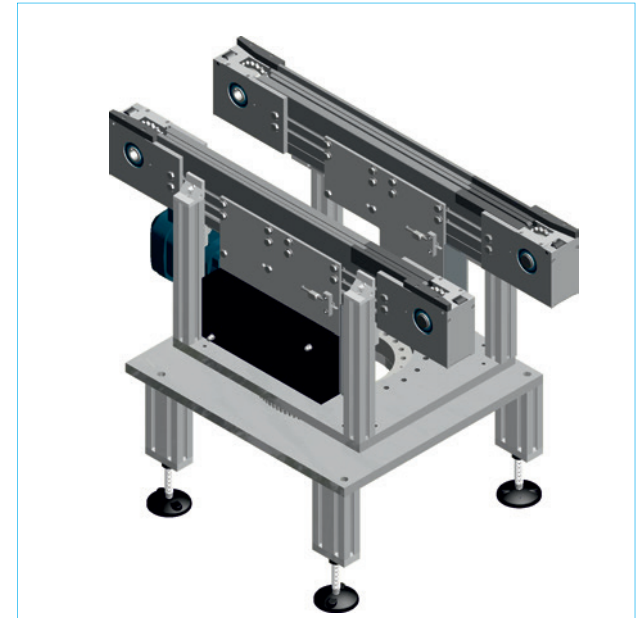
ARCHIMEDES

## Obrotnice



### Obrotnice

- Pełen obrót - 360°
- Czas pełnego obrotu - 10 s
- Maksymalne obciążenie - 2000 kg
- Obrotnice dostarczamy również w wykonaniu do współpracy z operatorem
- Doradztwo, planowanie i realizacja całego systemu przez doświadczony zespół
- Wygodzenie z poliwęglanu i unoszonymi pneumatycznie drzwiami





ARCHIMEDES

## Kontakt

[www.archimedes.pl](http://www.archimedes.pl)



## Kontakt

### Archimedes Sp. z o.o.

ul. Polna 133,  
87-100 Toruń  
tel. +48 56 657 73 00  
info@archimedes.pl  
NIP PL: 8792281621  
KRS 26946

Oddział Dąbrowa Górnicza  
ul. Tworzeń 136,  
41-306 Dąbrowa Górnicza  
tel. +48 32 730 10 10  
dabrowa@archimedes.pl

**Zapraszamy do kontaktu!**



Zapisz kontakt do firmy